

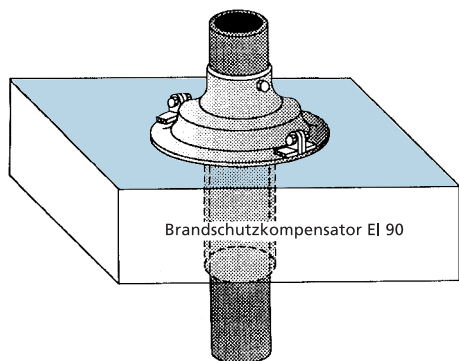
Brandschutzmanschetten

Die Abschottung der Modelle EI 90 für Thermoplastleitungen besteht aus einem Stahlblechmantel und unter Hitzeeinwirkung expandierenden Innenschalen.

Anwendungsbereich

Alle Kunststoffe sind brennbar!

Im Brandfall werden die Gase und das Feuer über deren Rohroberfläche weitergeleitet. Das Anbringen von Brandschutzmanschetten verhindert zuverlässig die Brandverteilung in angrenzende Brandabschnitte.

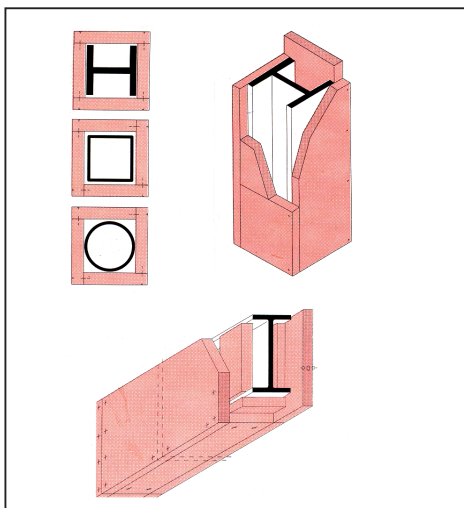


Brandschutzkompensatoren

Die Abschottung EI 90 für Rohre mit axialen, lateralen, radialen und angularen Dehnungen besteht aus mehreren Lagen Keramik-/Silikatgewebe.

Anwendungsbereich

Bei sich bewegenden Leitungen, die durch einen Weichschott führen und nicht mehr rauch- und gasdicht verschlossen werden können, ist ein Brandschutzkompensator notwendig.



Brandschutzverkleidungen

- Stahlstützen- und Stahlträgerverkleidungen
- Brandschutzisolation (-verkleidungen) von Lüftungskanälen
- Kabelkanalverkleidungen von EI 30 – EI 90 und Brandraum intern und extern
- Brandschutzdecken
- Brandschutztrennwände usw.

Auch für Brandschutzverkleidungen garantieren wir Ihnen eine fachgemässe Beratung und fachgerechte Ausführung gemäss Hersteller-Zulassungen.

Unser Fachpersonal steht Ihnen gerne jederzeit unverbindlich zur Verfügung

FÜR IHRE SICHERHEIT:

Hauptsitz:

Galli + Co. GmbH
 Brandschutztechnik
 Cholplatzweg 28 / Postfach 71
 CH-7203 Trimmis
 Tel. 081 353 63 64 / Fax 081 353 63 66
www.gallibrandschutz.ch

Zweigniederlassung: